



Z15

服务器使用说明

本教程包含以下内容

- 一、**Z15** 服务器使用前检查
 - 二、**Z15** 服务器基本说明
 - 三、**Z15** 服务器的使用和设置
-

一、Z15 服务器使用前检查

1、新机签收检查

- a、在新机签收时，请检查包裹外观是否有破损，如有损坏请先拍照，联系微信客服处理。
- b、拆箱后，请检查服务器机壳是否有变形、风扇及连接线是否损坏、排线是否有破损，如有损坏请先拍照，联系微信客服处理。
- c、检查服务器是否有异响，如有异响，请联系微信客服处理。
- d、检查排线是否有松动、风扇插头是否有松动，如果松动请重新插好。



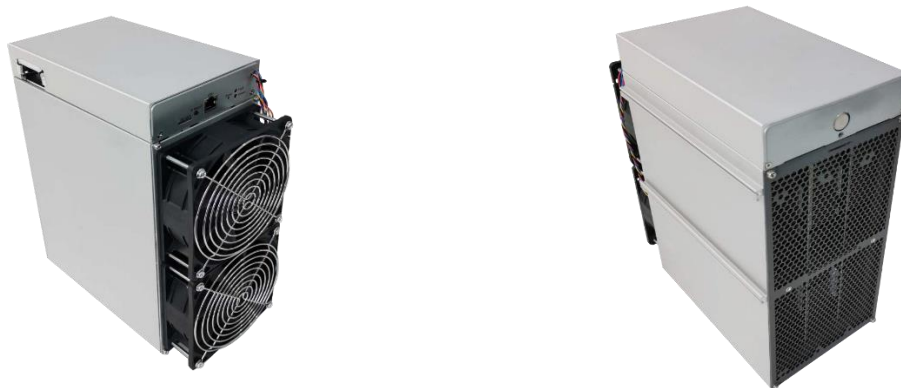
2、使用注意事项

- a、服务器请连接非 POE 功能的路由器或交换机。
- b、服务器只能通过有线方式连接到路由器或交换机。
- c、建议使用环境温度为 25~30°C 。
- d、建议使用环境湿度低于 65%RH。
- e、注意防尘和防异物，以免腐蚀运算板或影响服务器的散热。
- f、推荐使用谷歌浏览器或火狐浏览器浏览服务器后台。

注意：严禁带电插拔电源线和信号线。服务器电源交流侧必须有可靠的接地。

二、Z15 服务器基本说明

1、服务器外观



注意： 1、在运行服务器的过程中，请按照上图的放置方式摆放，以免对服务器造成任何损坏。

2、本产品的器具耦合器需接地。插座应安装产品附近，而且应当便于触及到。

3、该服务器需搭配比特大陆官方 APW7 电源使用。

2、Z15 的主要组件：



3、服务器参数

产品版本: Z15

产品型号: 240-Zz

产品概述	规格参数
版本	Z15
型号	240-Zz
加密算法/币种	EquiHash/Zcash
额定算力 (KSol/s)	420
墙上功耗 (Watt)	1510
能效比(25°C 环境温度, J/KSol)	3.60
适配 AC/DC 输出需求(Watt/Volt)	1752/12.00

具体特性	详细参数		
	最小值	典型值	最大值
算力&功耗			
额定算力 (KSol/s)	420		440
能效比 (25°C 环境温度, J/KSol) ⁽¹⁻¹⁾	3.60		3.76
能效比 (40°C 环境温度, J/KSol) ⁽¹⁻²⁾	3.72		3.85
墙上功耗 (Watt) ⁽¹⁻³⁾	1510		1695
直流电压输入范围(Volt) ⁽¹⁻⁴⁾	11.60	12.00	13.00
直流电流输入范围(Amp) ⁽¹⁻⁵⁾		131	151
适配 AC/DC 输出功率需求(Watt) ⁽¹⁻⁶⁾	1576	1752	
硬件配置			
芯片数量	9		
算力板数量	3		
网络连接方式	RJ45 以太网 10/100M		
裸机尺寸 (长*宽*高),mm	245*132.5*290		
裸机重量 (kg)	5.90		
噪音 (dBA,25°C) ⁽²⁻¹⁾			70
环境要求			
工作温度 (°C)	0	25	40
存储温度 (°C)	-40	25	85
工作湿度 (RH) 非凝露	5%		95%

注释:

(1-1) 参考电源转换效率为 93%;

(1-2) 参考电源转换效率为 93%;

(1-3) 墙上功耗最小值: 25°C 环境温度, 最小 J/KSol, 典型算力值;

墙上功耗最大值: 40°C 环境温度, 最大 J/KSol, 最大算力值;

参考电源转换效率为 93%;

(1-4) 注意: 若非额定电压范围的电压接入, 可能会损坏服务器;

(1-5) 输入电流典型值: 最小参考功耗, 典型直流输入电压;

输入电流最大值: 最大参考功耗, 最小直流输入电压;

(1-6) 电源输出功率最小值: 40°C 环境温度, 最大 J/KSol, 最大算力值;

电源输出功率应当不小于此最小值, 以确保挖矿工作稳定。

典型功耗值: (典型功耗值) = (最小功耗值)/90%, 保证电源输出功率有足够的裕量。

注意: 强烈建议采用典型功耗值选择电源以保证服务器能正常工作。可以使用单个电源来驱动多块算力板, 而不要尝试使用多个电源来驱动单块算力板。电源上电时, 确保所有的端口都已经被正常插入。

(2-1) 最大噪音: 风扇处于每分钟转速最大值;

注意事项:

- 1、机箱变形或者散热片脱落, 请不要通电, 联系售后处理。
- 2、建议使用蚂蚁矿池(www.antpool.com)。
- 3、蚂蚁服务器切勿使用 POE 交换机, 容易造成控制板烧板。

4、服务器进风口位置接口说明



SD card	SD 卡插口
IP Report	利用 IP Report 软件, 将这台服务器的 IP 反馈到电脑上
ETH	网线接口
Reset	服务器恢复出厂设置按键

Fault 故障报警灯，大多数情况下，闪烁时表明有故障发生

Normal 运行指示灯，大多数情况下，闪灯说明机器工作正常

三、Z15 服务器的使用和设置

1、服务器接线及检查

a、连接运算板：每块运算板上有 3 个 PCIE 电源接口，每个都要接上 12V 电源线，共 9 个 12V 线。

b、连接控制板：控制板有一个 PCIE 电源接口，只需接一个 12V-PCIE 电源线。

c、网线连接：服务器接口面板上标识 ETH 的为网线接口，插线时注意方向，水晶头请插到位，在插到位后，一般会听到“咔”的一声轻响。

d、检查排线是否松动、未插到位。

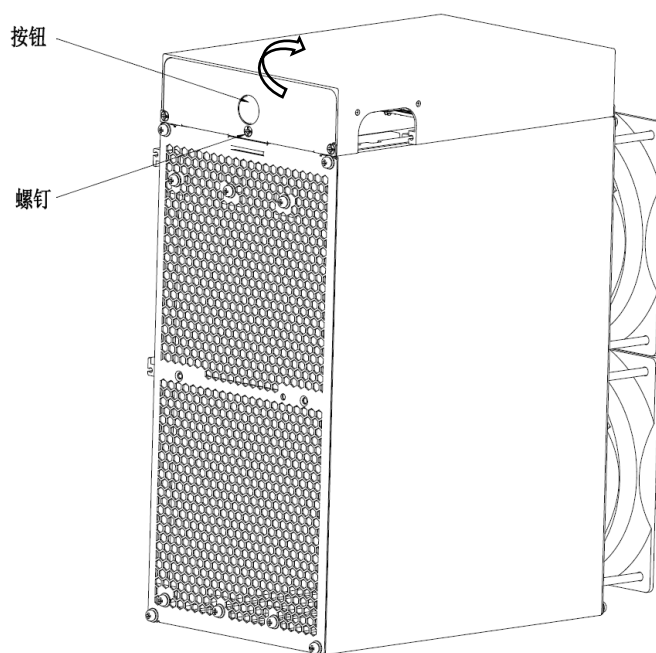
e、检查风扇插头是否松动、未插到位。

f、在插运算板和控制板的电源线时，要注意卡扣的方向，不能接反，接反会烧坏运算板或控制板。

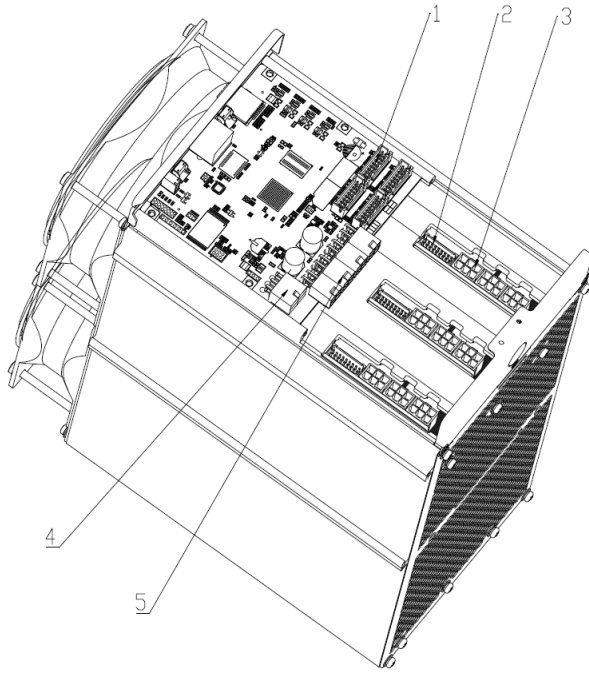
g、电源接服务器时，线序没有区别，只要接好就没问题。

电源安装指导：

1.首先拆下图示螺钉，然后向内按压指示处的按钮。按压到位后，将控制板上盖沿箭头指示方向小心抬起，即可取下。

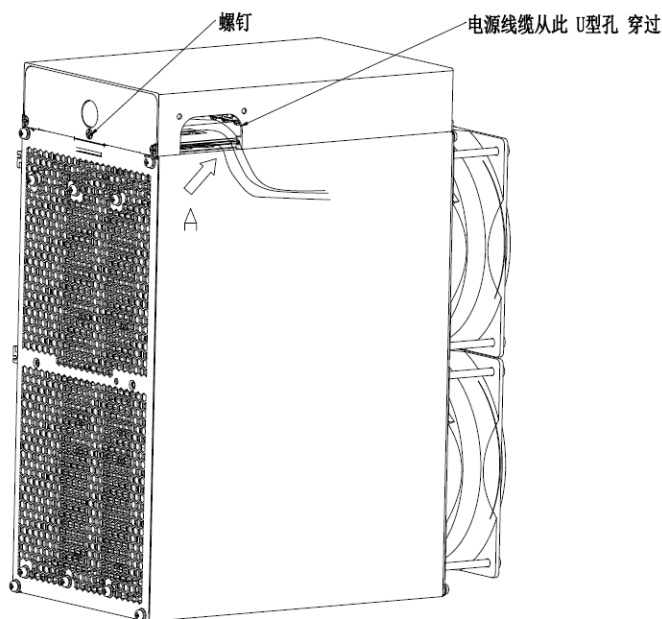


2.取下控制板上盖后的插座位置及名称如下图示：



序号	名称	数量
1	控制板信号插座	4
2	算力板信号插座	3
3	算力板电源插座	9
4	控制板电源插座	1
5	风扇插座	4

3.连接电源和服务器的相应插座，之后将线缆在 A 箭头指示位置绑扎，并将所有线缆放置到图示 U 型孔内。注意避免线缆被孔下部边缘划伤，最后扣上控制板上盖，并锁紧下图所示螺钉。



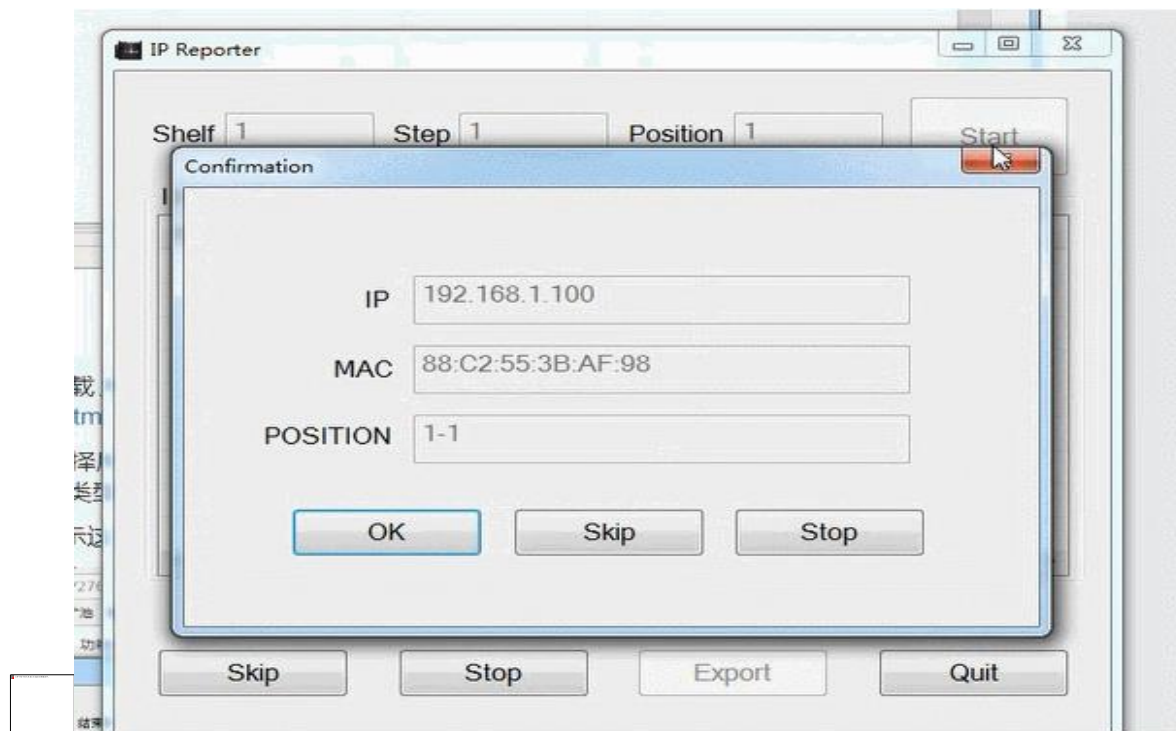
2、进入服务器

A、查找服务器 IP：在给电源供电后，服务器开始启动，待服务器的绿灯开始闪灯后，就可以查找服务器的 IP 了。可使用 IP Report 软件查找服务器 IP，方法如下：

a、下载软件：<https://service.bitmain.com.cn/support/download?product=IP-reporter>

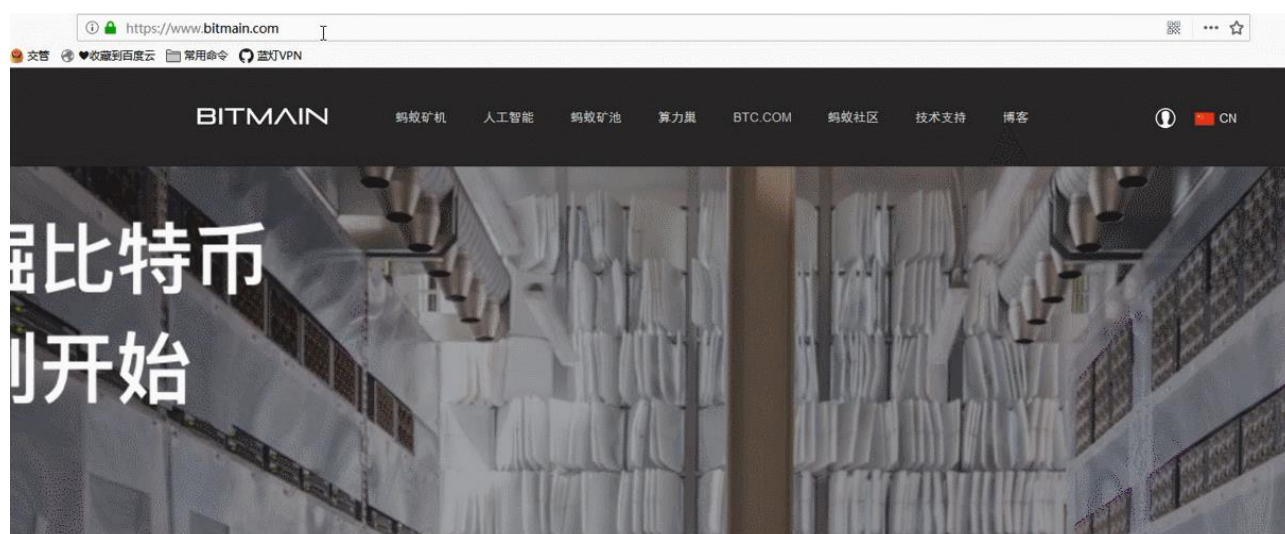
- b、打开软件，点击“Start”
- c、按服务器上的 IP 按键
- d、电脑上反馈服务器 IP

注意：服务器和电脑一定要在同一个网络中，不然无法收到服务器反馈的信号。



B、进入服务器后台

- a、查找到服务器的 IP 后，在网页中输入获取到的 IP 地址，按回车进入。
- b、在弹出的对话框中，输入用户名和密码（用户名和密码默认都是 root），按回车进入。



3、修改服务器密码

建议在登录服务器后，更改服务器网页登录密码。操作方法如下：


- a、 登陆服务器网页后台，选择 System，点击 Administration。
- b、 Current Password 输入当前密码。
- c、 New Password 输入修改后的密码。
- d、 Confirmation 再次输入修改后的密码，然后点击右下角 Save&Apply。



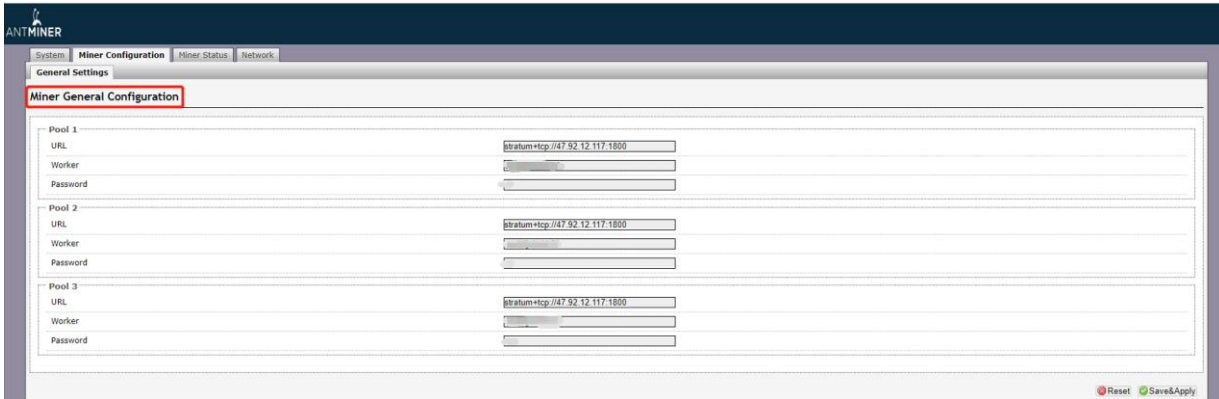
The screenshot shows the 'Password' configuration page in the Antminer web interface. The page title is 'Password' and the subtitle is 'Changes the administrator password for accessing the device'. There are three input fields: 'Current Password', 'New Password', and 'Confirmation'. At the bottom right, there are two buttons: 'Reset' and 'Save&Apply'.

4、修改服务器 IP

- a、 点击“Network”，进入服务器 IP 设置页面，选择“Static”。
- b、 在下面的四个框中依次输入 IP、子网掩码、网关、DNS。
- c、 然后点击“Save&Apply”保存，在页面缓冲完成后，再进行下一步操作。
- d、 如不了解 DNS 和网关是什么，请查看 <https://support.bitmain.com/hc/zh-cn/articles/360018950053>。

Status	 MAC-Address: 00:8A:5B:DE:BA:3E IP: 192.168.1.101 Netmask: 255.255.255.0
Hostname	antMiner
Protocol	DHCP
IP Address	
Netmask	
Gateway	
DNS Servers	

5、配置矿池矿工（以蚂蚁矿池为例）



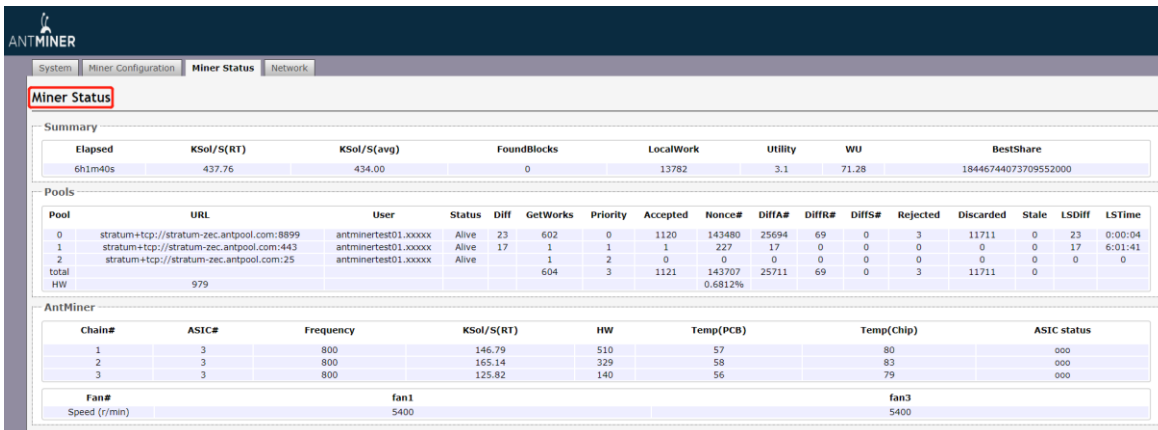
- a、点击“Configuration”进入矿池和矿工配置页面。
- b、URL 里面填写的是矿池地址。
- c、Worker 是矿工名，对应矿池里的子账号,编号是区分服务器的编号。

蚂蚁矿池可支持匿名挖矿，Worker 栏可输入矿工名或收款地址，若输入收款地址，即为匿名挖矿。

收款地址也可通过 Antpool 后台设置---配置中进行编辑，请点击链接查看 <https://v3.antpool.com/setting>。

- d、Password 不用更改(默认即可)。
- e、设置完后，点击“Save&Apply”进行保存。

6、网页后台运行状态截图



Elapsed	KSol/S(RT)	KSol/S(avg)	FoundBlocks	LocalWork	Utility	WU	BestShare
6h1m40s	437.76	434.00	0	13782	3.1	71.28	18446744073709552000

Pool	URL	User	Status	DIFF	GetWorks	Priority	Accepted	Nonce#	DIFFA#	DIFFR#	DIFFS#	Rejected	Discarded	Stale	LSDIFF	LSTime
0	stratum+tcp://stratum-zec.antpool.com:8899	antminertest01.xxxxx	Alive	23	602	0	1120	143480	25694	69	0	3	11711	0	23	0:00:04
1	stratum+tcp://stratum-zec.antpool.com:443	antminertest01.xxxxx	Alive	17	1	1	1	227	17	0	0	0	0	0	17	6:01:41
2	stratum+tcp://stratum-zec.antpool.com:25	antminertest01.xxxxx	Alive	1	2	0	0	0	0	0	0	0	0	0	0	0
total					604	3	1121	143707	25711	69	0	3	11711	0		
HW	979							0.6812%								

Chain#	ASIC#	Frequency	KSol/S(RT)	HW	Temp(PCB)	Temp(Chip)	ASIC status
1	3	800	146.79	510	57	80	000
2	3	800	165.14	329	58	83	000
3	3	800	125.82	140	56	79	000

Fan#	Speed (r/min)
fan1	5400
fan3	5400

注意：Z15 服务器是扫频机器。当 PCB 温度达到 80℃或芯片温度达到 110℃时，固件将停止运行，并出现错误提示“Fatal Error: Temperature is too high!”显示在内核日志页的底部。

7、矿池算力信息

在服务器运行后，大约 30 分钟就可以在对应的矿池看到算力信息了。

8、到此服务器的配置已完成，恭喜您成为一名矿工。

备注：以上都默认使用的是蚂蚁矿池，如使用其他矿池，请修改为要使用的矿池地址，并参照相应矿池教程。

请按照以下要求运行您的服务器

1、基本环境要求：

1.1 气候条件：

说明	要求
工作温度	0-40℃
工作湿度	10-90%RH, 非凝露
储存温度	-20-70℃
储存湿度	5-95%RH, 非凝露
海拔	<2000m

1.2 机房选址要求：

远离工业污染源：

对于冶炼厂、煤矿等重污染源，应距离 5km 以上。

对化工、橡胶、电镀等中等污染源，应距离 3.7km 以上。

对食品、皮革加工厂等轻污染源，应距离 2km 以上。

如无法避免，应选在污染源的常年上风向。

避免在距离海边或盐湖边 3.7km 之内建设机房，如果无法避免，则应该建设密闭、配置空调降温。

1.3 电磁环境条件：

远离变压器，高压线输电线和大电流设备，如：20m 范围内无大功率交流变压器(>10kVA)，50m 范围内无电力高压输电线。

远离大功率的广播发射机，如：100m 范围内无大功率(>1500W)的广播发射机。

2、其他环境要求：

机房无爆炸性、导电性、导磁性及腐蚀性尘埃，机械活性物质要求如表所示：

2.1 机械活性物质要求：

机械活性物质	要求
沙	$\leq 30\text{mg}/\text{m}^3$
尘（悬浮）	$\leq 0.2\text{mg}/\text{m}^3$
尘（沉积）	$\leq 1.5\text{mg}/\text{m}^2\text{h}$

2.2 腐蚀性气体要求:

腐蚀性气体	单位	浓度
H ₂ S	ppb	< 3
SO ₂	ppb	< 10
Cl ₂	ppb	< 1
NO ₂	ppb	< 50
HF	ppb	< 1
NH ₃	ppb	< 500
O ₃	ppb	< 2

注: ppb (part per billion) 是表示浓度的单位符号, 1ppb 表示 10 亿分之 1 的体积比

符合标准:

有害物质

根据中国大陆《电子电气产品有害物质限制使用标识要求》(也称为中国大陆RoHS), 以下部分列出了本产品中可能包含的有害物质的名称和含量

部件名称	有害物质					
	铅 (Pb)	汞 (Hg)	镉 (Cd)	六价铬 (Cr (VI))	多溴联苯 (PBB)	多溴二苯醚 (PBDE)
外壳	○	○	○	○	○	○
电路板组件*	×	○	○	○	○	○
电源适配器	×	○	○	○	○	○
连接线/电源线	×	○	○	○	○	○

本表格依据 SJ/T 11364 的规定编制。

*: 电路板组件包括印刷电路板及其构成的零部件, 如电阻、电容、集成电路、连接器等。

○: 表示该有害物质在该部件所有均质材料中的含量均在 GB/T 26572 规定的限量要求以下。

×: 表示该有害物质至少在该部件的某一均质材料中的含量超出 GB/T 26572 规定的限量要求; 但是上打“×”的部件, 其含量超出是因为目前业界还没有成熟的可替代的技术。

《废弃电器电子产品回收处理管理条例》提示性说明

为了更好地关爱及保护地球, 当用户不再需要此产品或产品寿命终止时, 请遵守国家废弃电器电子产品回收处理相关法律法规, 将其交给当地具有国家认可的回收处理资质的厂商进行回收处理。